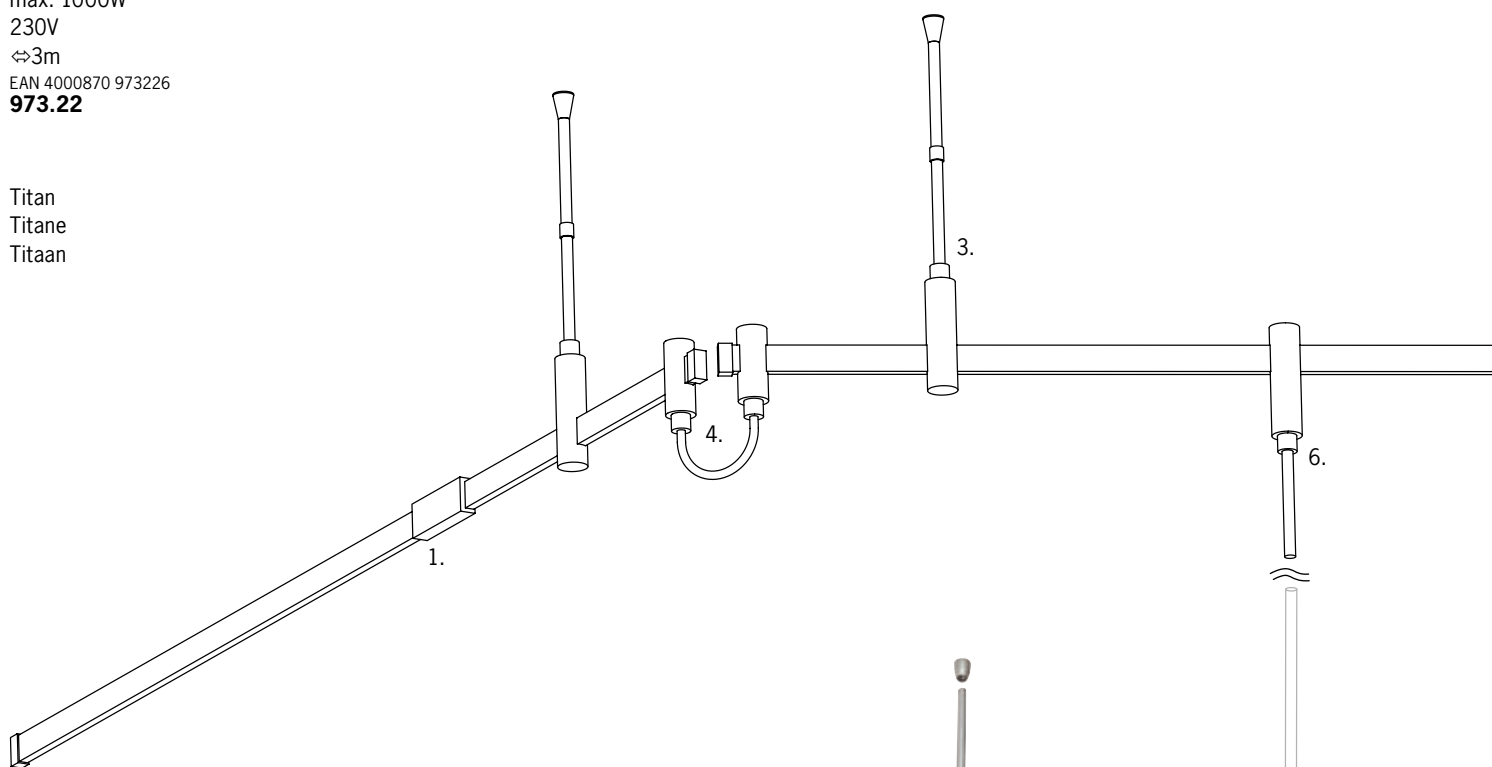




Phantom Basissystem  
Système de base Phantom  
Phantom basissysteem  
max. 1000W  
230V  
↔3m  
EAN 4000870 973226  
**973.22**



Titan  
Titane  
Titaan



1.  
Linien Verbinder  
Connecteur en ligne  
Lijnverbinding  
max. 1000W  
230V  
∅18 ↔80 ∅25mm  
EAN 4000870 973561  
**973.56**

Titan  
Titane  
Titaan



2.  
Flex Verbinder  
Connecteur flexible  
Verbinding flexibel  
max. 1000W  
230V  
∅13 ↔145 ∅26mm  
EAN 4000870 973455  
**973.45**

Titan  
Titane  
Titaan



3.  
Abhängung  
Support tubes  
Ophanging  
∅140/270mm  
EAN 4000870 973257  
**973.25**

Titan  
Titane  
Titaan

