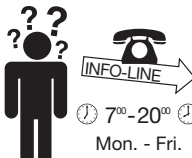
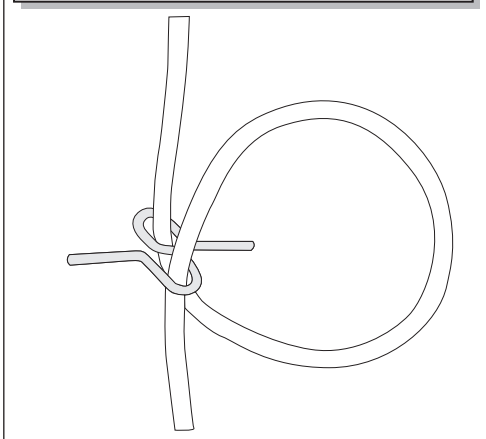
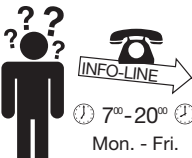
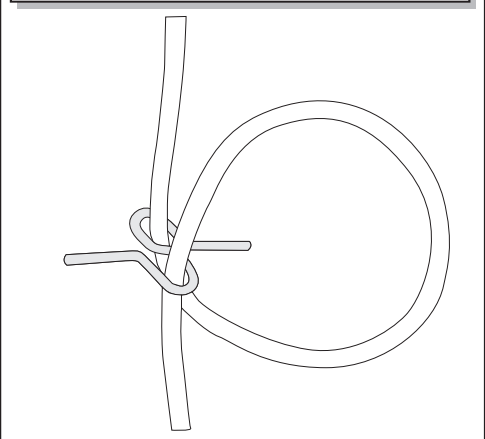


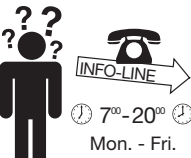
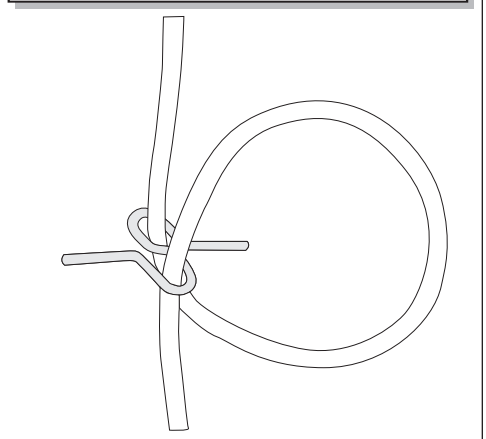
PAULMANN LICHT GmbH
 Quezinger Feld 2 • D-31832 Springe
www.Paulmann.de
 ☎ +49 (0) 5041 998 389
 ⌚ 7⁰⁰-20⁰⁰ ⌚
 Mon. - Fri.

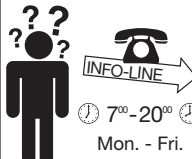
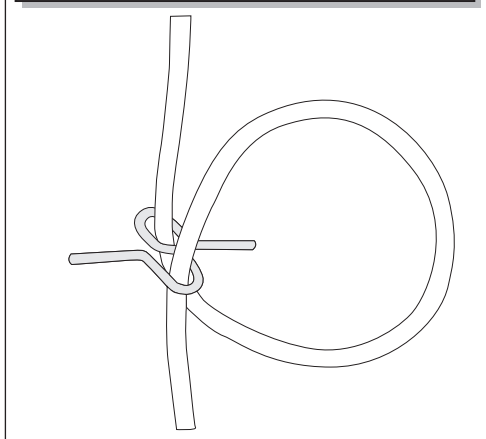
PAULMANN LICHT GmbH
 Quezinger Feld 2 • D-31832 Springe
www.Paulmann.de
 ☎ +49 (0) 5041 998 389
 ⌚ 7⁰⁰-20⁰⁰ ⌚
 Mon. - Fri.

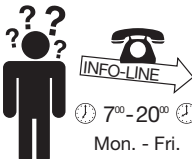
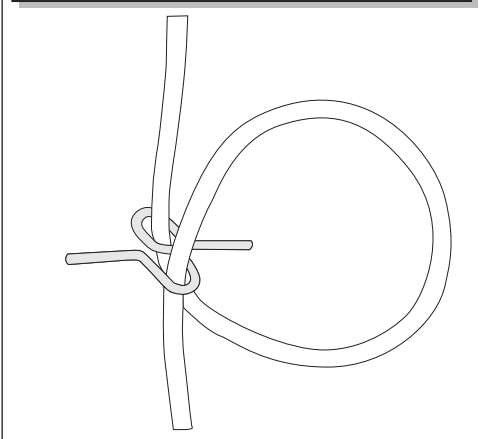
PAULMANN LICHT GmbH
 Quezinger Feld 2 • D-31832 Springe
www.Paulmann.de
 ☎ +49 (0) 5041 998 389
 ⌚ 7⁰⁰-20⁰⁰ ⌚
 Mon. - Fri.

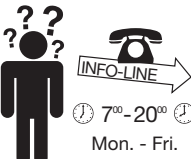
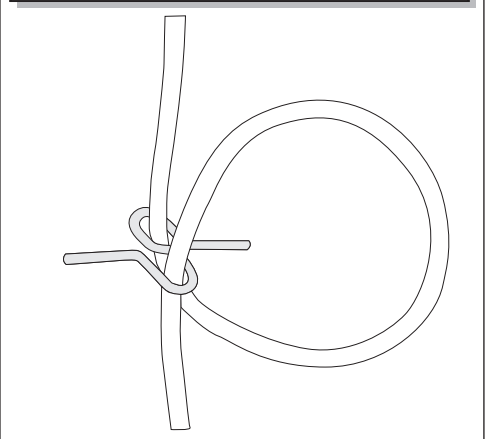
PAULMANN LICHT GmbH
 Quezinger Feld 2 • D-31832 Springe
www.Paulmann.de
 ☎ +49 (0) 5041 998 389
 ⌚ 7⁰⁰-20⁰⁰ ⌚
 Mon. - Fri.

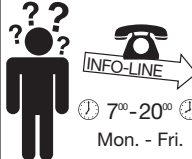
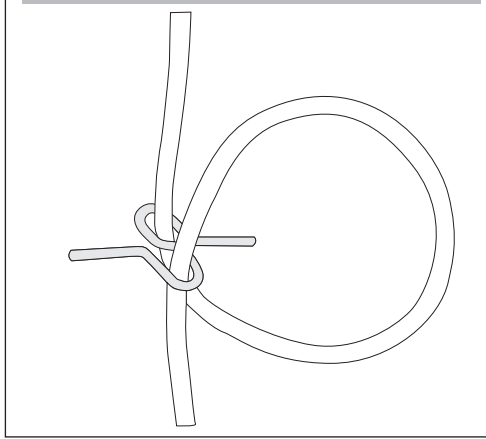
PAULMANN LICHT GmbH
 Quezinger Feld 2 • D-31832 Springe
www.Paulmann.de
 ☎ +49 (0) 5041 998 389
 ⌚ 7⁰⁰-20⁰⁰ ⌚
 Mon. - Fri.

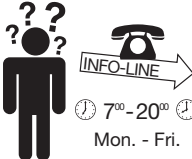
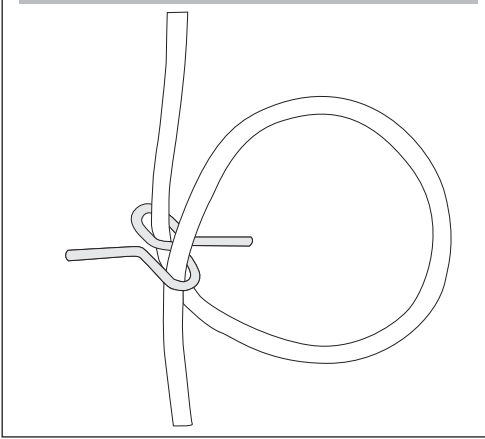
PAULMANN LICHT GmbH
 Quezinger Feld 2 • D-31832 Springe
www.Paulmann.de
 ☎ +49 (0) 5041 998 389
 ⌚ 7⁰⁰-20⁰⁰ ⌚
 Mon. - Fri.

PAULMANN LICHT GmbH
 Quezinger Feld 2 • D-31832 Springe
www.Paulmann.de
 ☎ +49 (0) 5041 998 389
 ⌚ 7⁰⁰-20⁰⁰ ⌚
 Mon. - Fri.

PAULMANN LICHT GmbH
 Quezinger Feld 2 • D-31832 Springe
www.Paulmann.de
 ☎ +49 (0) 5041 998 389
 ⌚ 7⁰⁰-20⁰⁰ ⌚
 Mon. - Fri.

PAULMANN LICHT GmbH
 Quezinger Feld 2 • D-31832 Springe
www.Paulmann.de
 ☎ +49 (0) 5041 998 389
 ⌚ 7⁰⁰-20⁰⁰ ⌚
 Mon. - Fri.

