



**Safety Instructions**



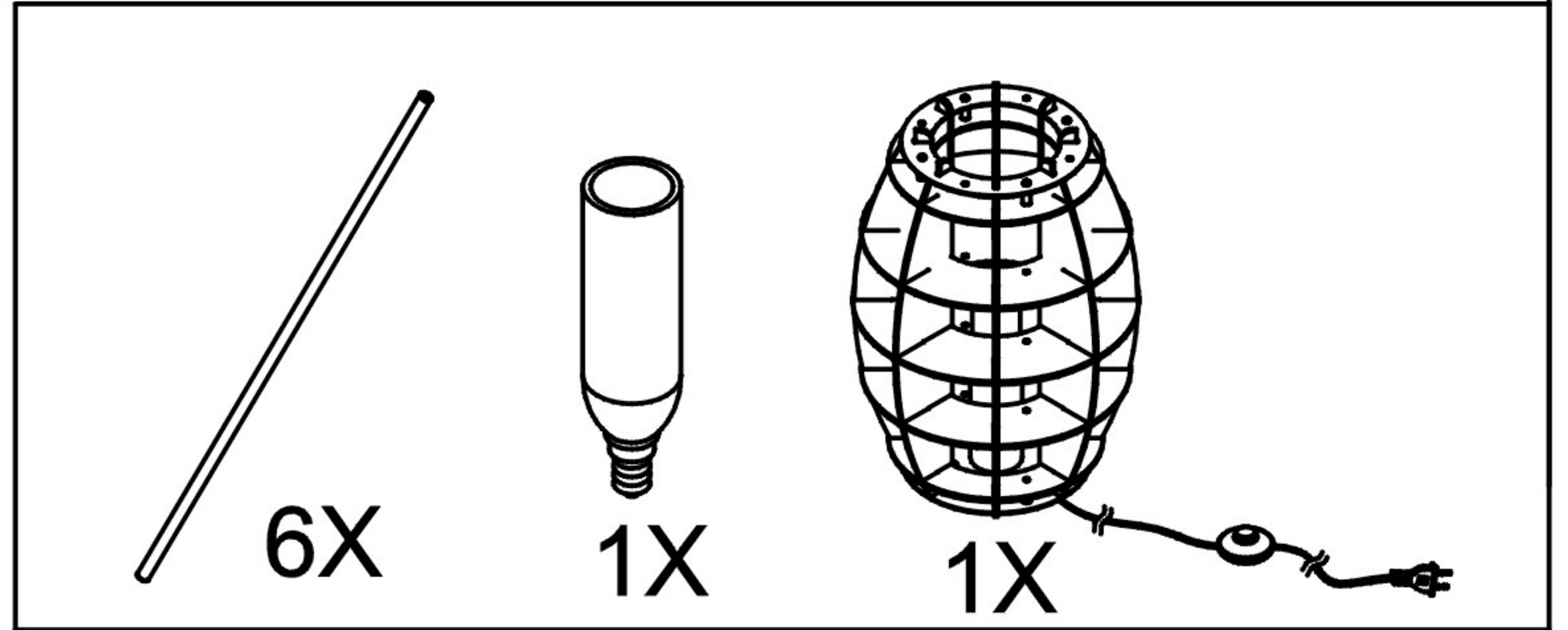
0,6,7,8,9,10,11,15,28



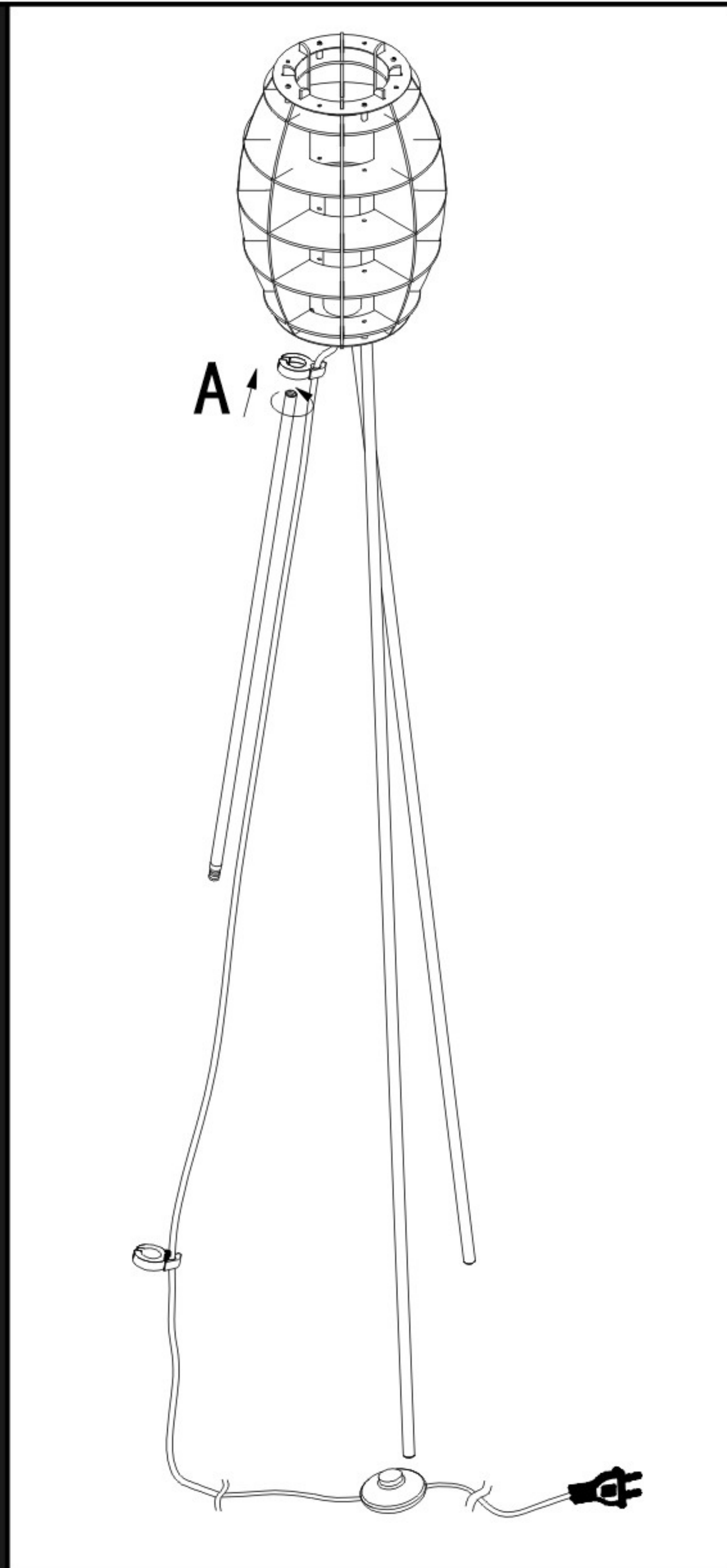
**Paulmann Licht GmbH**  
Quezinger Feld 2  
D-31832 Springe  
[www.paulmann.com](http://www.paulmann.com)

+49 (0) 5041 998 389

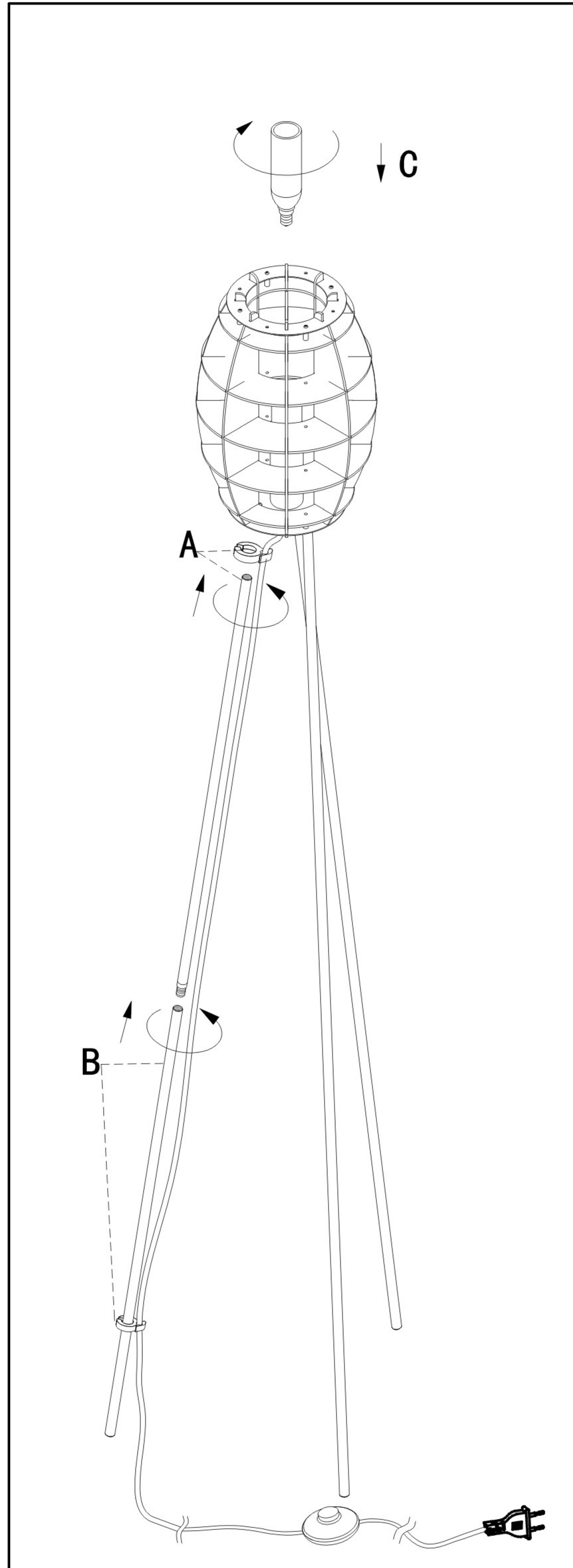
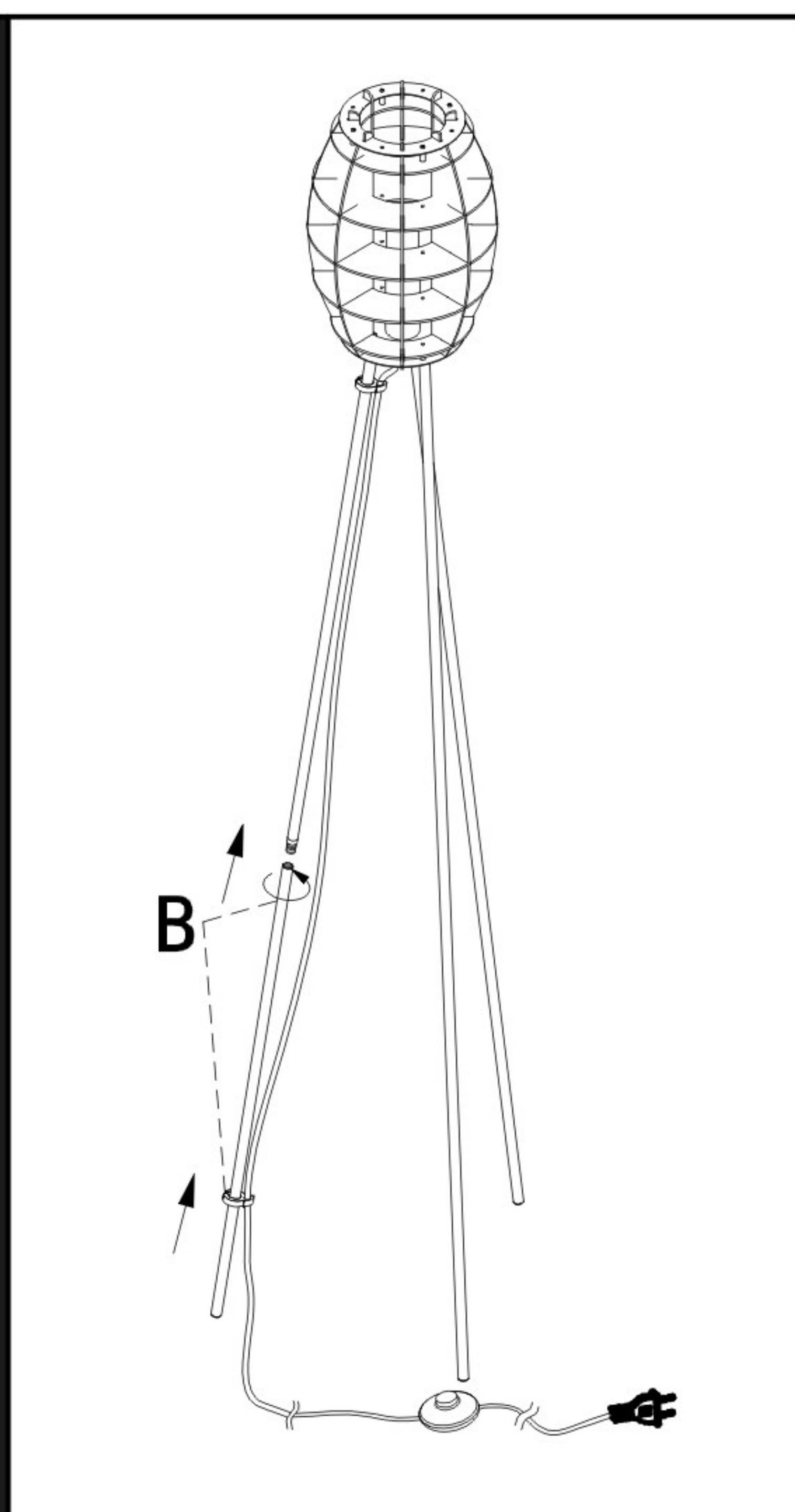
Mon.-Do. ☎ 7<sup>00</sup>-20<sup>00</sup>  
Fr. ☎ 7<sup>00</sup>-17<sup>00</sup>



**A**



**B**



**C**

