


**SAFETY INSTRUCTIONS**



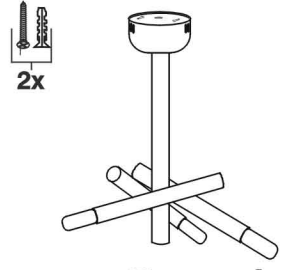
0, 1, 2, 4, 6, 7, 8, 9, 11, 15, 22.

**PAULMANN LICHT GmbH**  
Quezinger Feld 2 • D-31832 Springe  
[www.paulmann.com](http://www.paulmann.com)

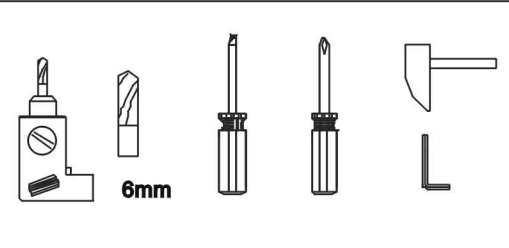

**INFO-LINE** +49 (0) 5041 998 389

7<sup>00</sup>-20<sup>00</sup> Mo. - Do.      7<sup>00</sup>-17<sup>00</sup> Fr.

2x

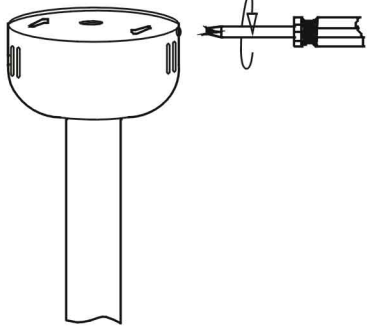


3x10W

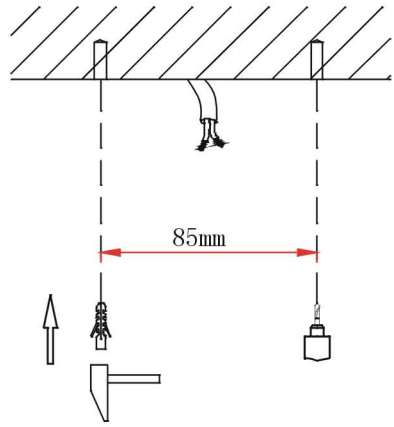


6mm

**A**

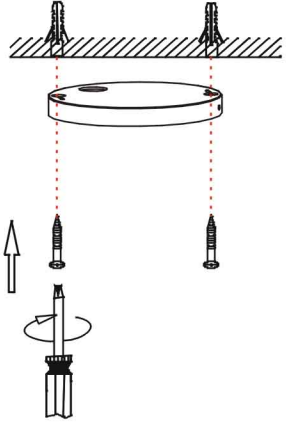


**B**

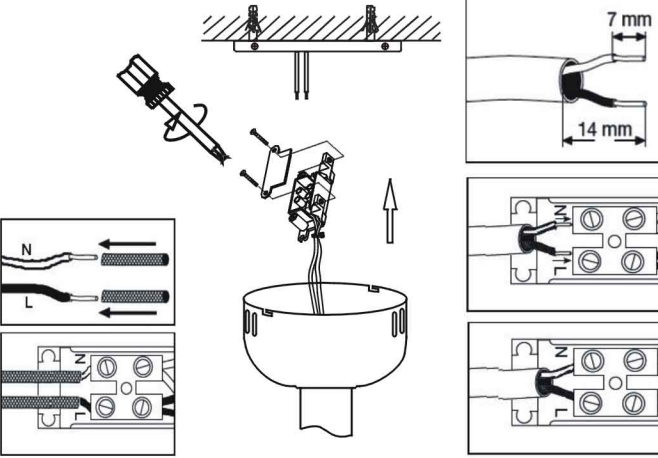


85mm

**C**



**D**



7 mm

14 mm

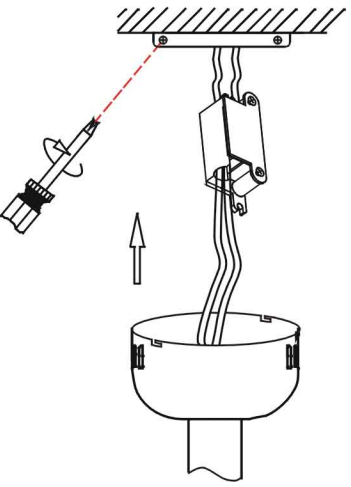
N

L

N

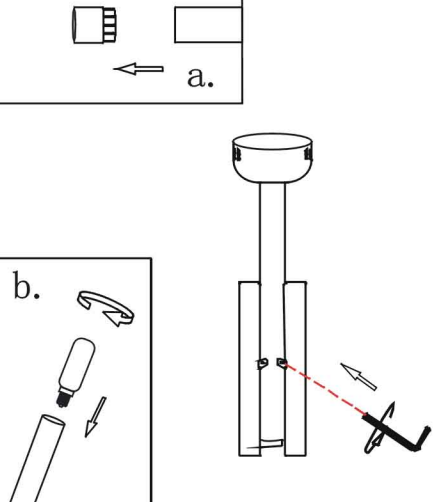
L

**E**



**F**

a.



b.

