

**Safety Instructions**



0,1,4,6,7,8,9,11,12,13,  
15,17,20,23,28



Info Hotline

+49 (0) 5041 998 389

Mon. - Do. 7<sup>00</sup> - 20<sup>00</sup>

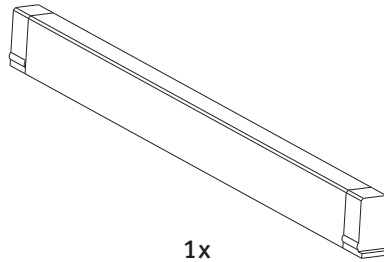
Fr. 7<sup>00</sup> - 17<sup>00</sup>

Paulmann Licht GmbH  
31832 Springe /Germany  
www.paulmann.com

Art.-Nr.:  
**950.64**

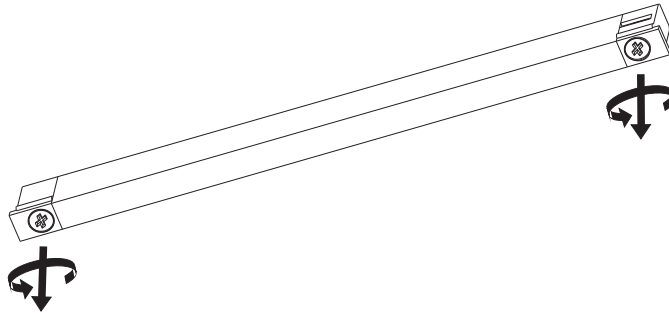
(+MA 173)

PSU 06/10

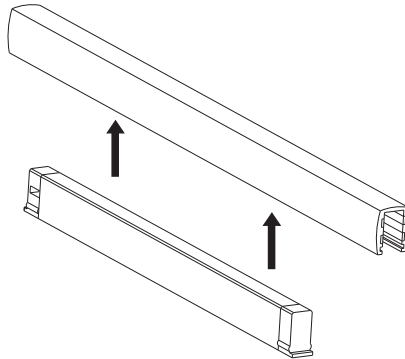


1x

**A**



**B**



**C**

