



0,1,4,6,7,8,11,15,22  
23



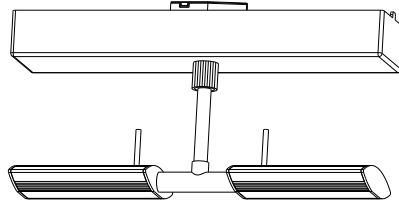
Info Hotline **+49 (0) 5041 998 389**  
Mon. - Do. 7<sup>00</sup> - 20<sup>00</sup>  
Fr. 7<sup>00</sup> - 17<sup>00</sup>

Paulmann Licht GmbH  
31832 Springe / Germany  
www.paulmann.com

Art.-Nr.:  
**950.38**  
**952.18**

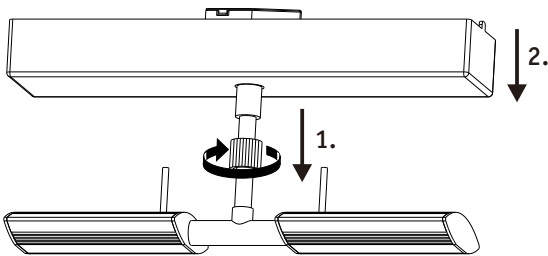
(+MA 173)

PSU 09/14 

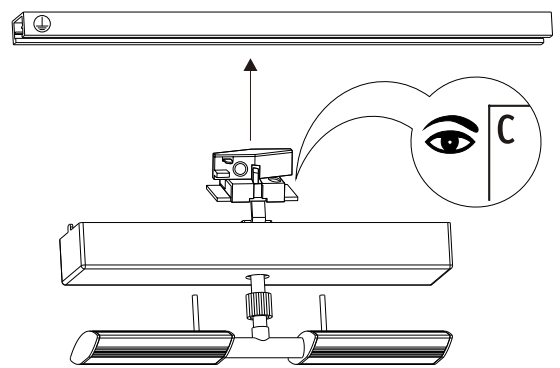


1X

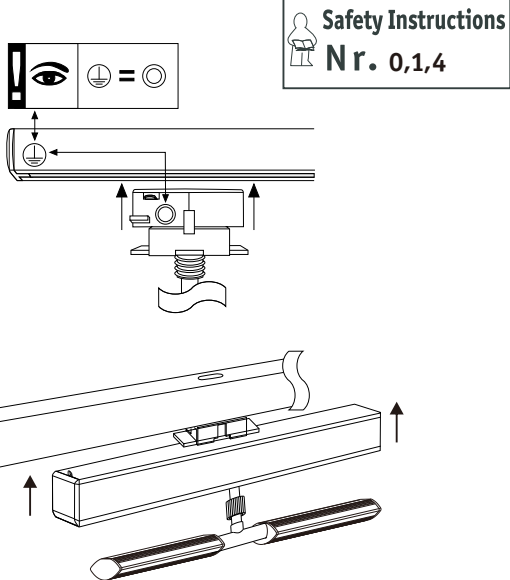
**A**



**B**



**C**



**D**

