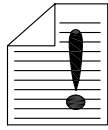


Art.-Nr.97623  
(+MA 173)

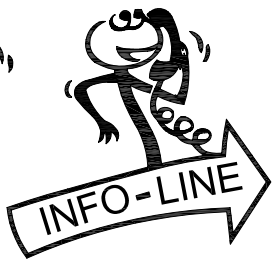
**Paulmann**



## Safety Instructions



0,1,4,6,7,8,9,11,15,17,20,22




**Paulmann Licht GmbH**

Quezinger Feld 2

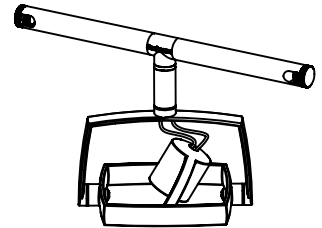
D-31832 Springe

**www.Paulmann.com**

 +49 (0) 5041 998 389

Mo.-Do.  7<sup>00</sup> – 20<sup>00</sup> 

Fr.  7<sup>00</sup> – 17<sup>00</sup> 

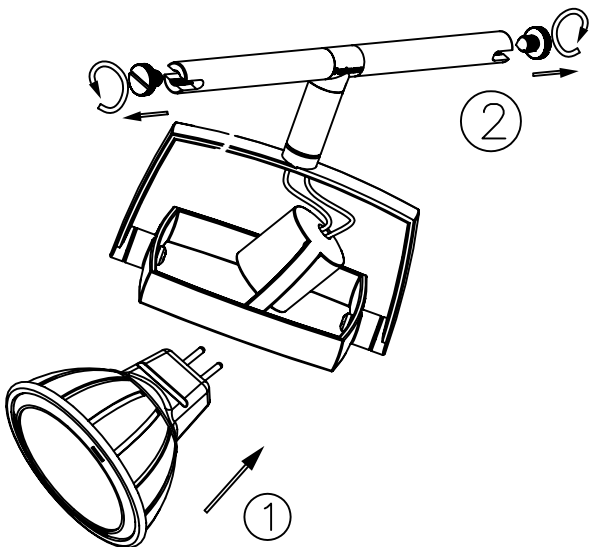


1X



1X(1W)

**A**



**B**

