



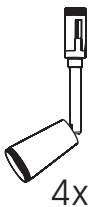

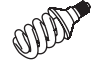











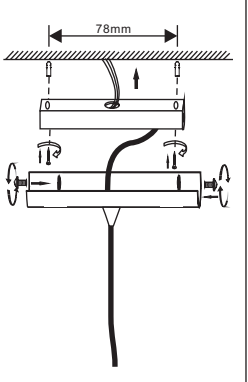
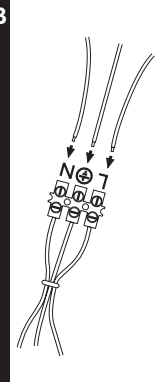
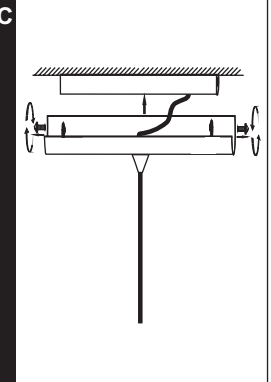

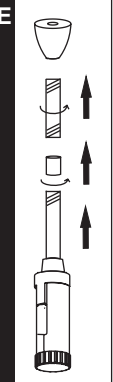
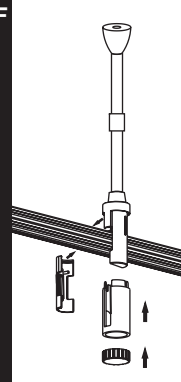
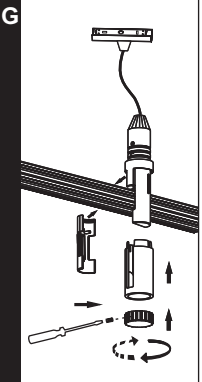
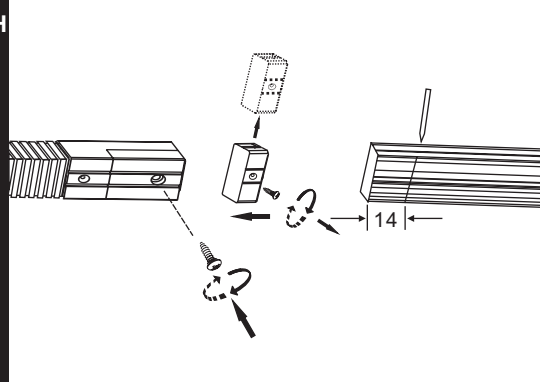
Art-Nr.:97630  
(+MA 173)

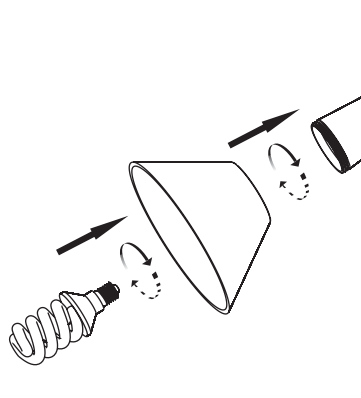
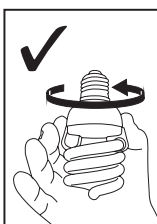
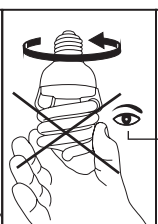
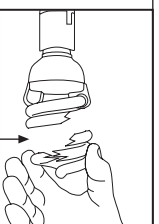
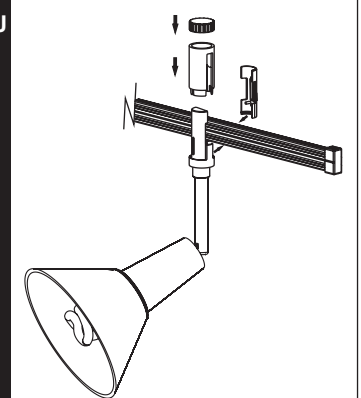
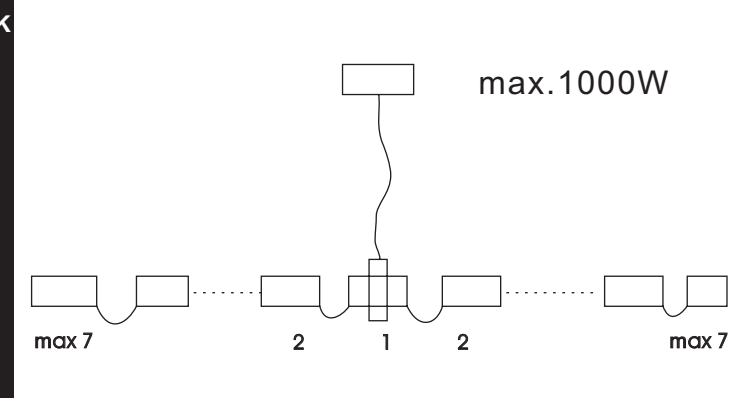
Paulmann

 **Safety Instructions**  
0,1,4,6,11,15,18,22

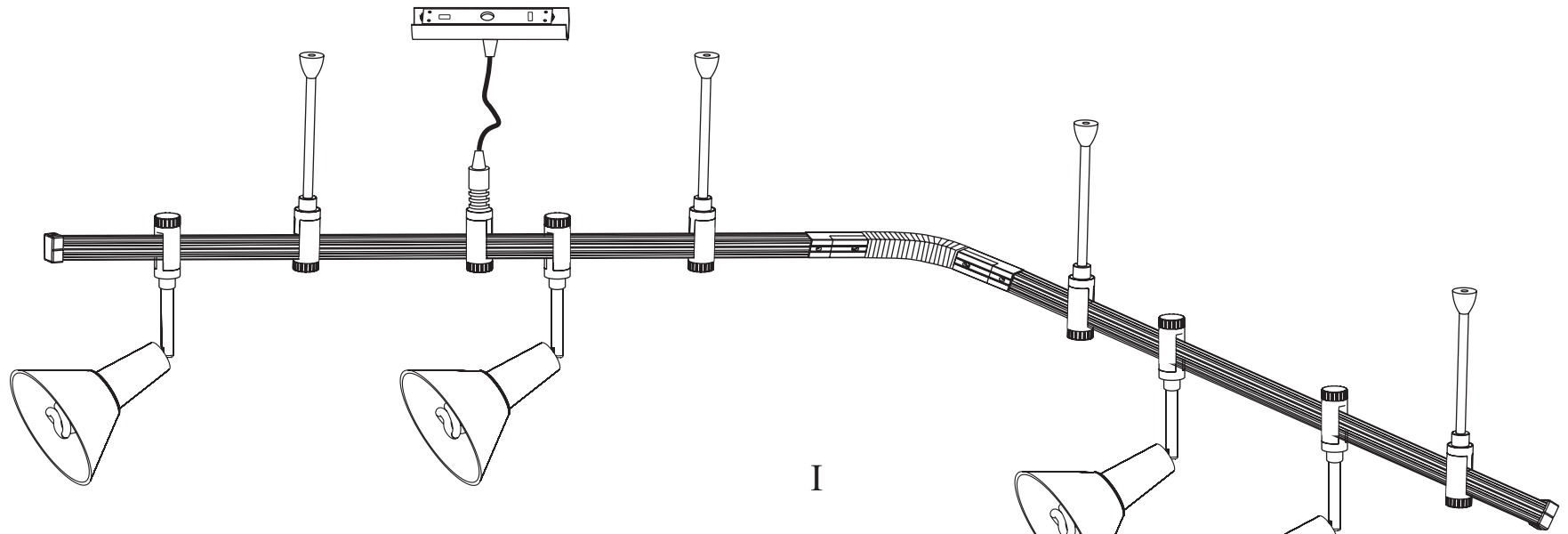
 **Paulmann Licht GmbH**  
Quezinger Feld 2  
D-31832 Springe  
[www.paulmann.com](http://www.paulmann.com)  
+49 (0) 5041 998 389  
Mon.-Do. ☎ 7<sup>00</sup>-20<sup>00</sup> ☎  
Fr. ☎ 7<sup>00</sup>-17<sup>00</sup> ☎

4x  4x  S=1.5 4x  4x  4x(9W)  6x  6x   
1x  1x  1x  2x(1m) 1x   
 6mm  

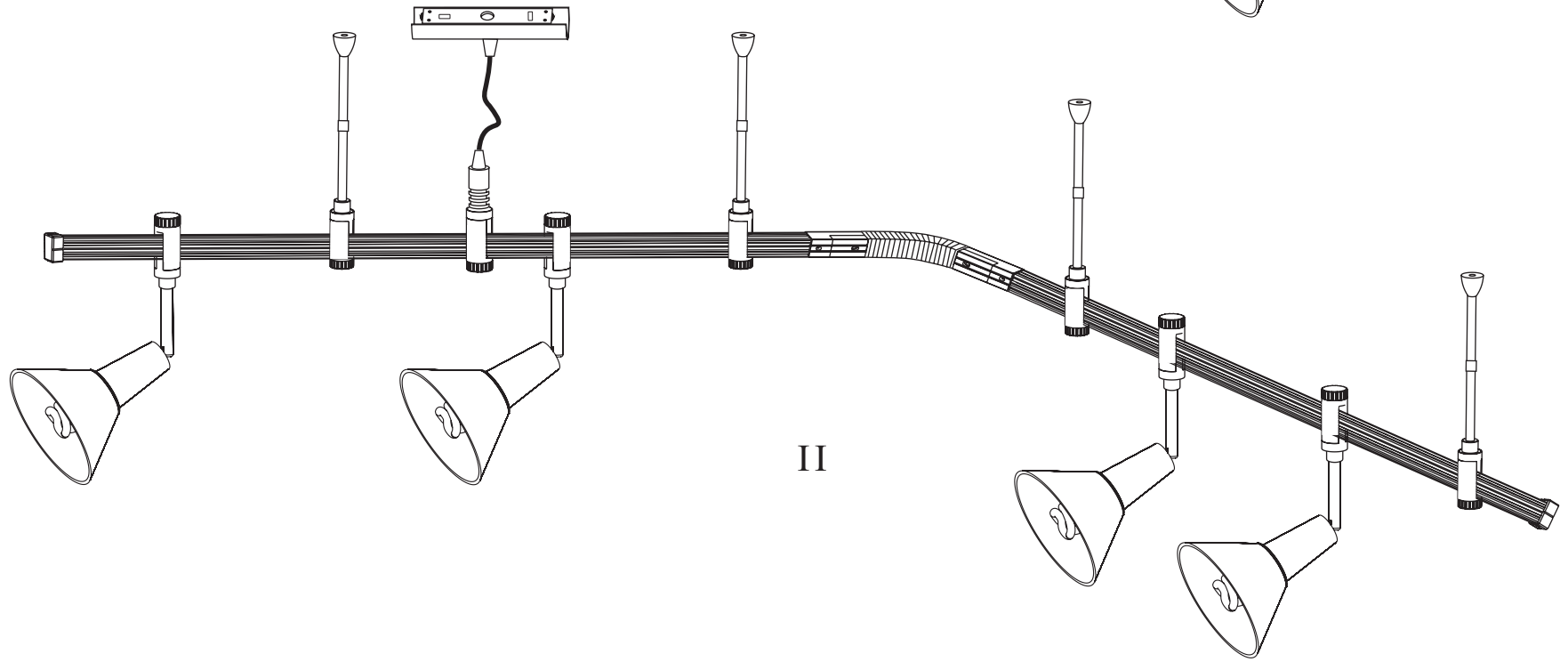
**A**  **B**  **C**  **D**  **E**  **F**  **G**  **H** 

**I**     **J**  **K** 





I



II

